

ΠΑΝΕΛΛΗΝΙΕΣ ΕΞΕΤΑΣΕΙΣ Γ ΤΑΞΗΣ ΗΜΕΡΗΣΙΟΥ ΓΕΝΙΚΟΥ ΛΥΚΕΙΟΥ

ΠΑΡΑΣΚΕΥΗ 10 ΙΟΥΝΙΟΥ 2022

ΕΞΕΤΑΖΟΜΕΝΟ ΜΑΘΗΜΑ: ΦΥΣΙΚΗ ΘΕΤΙΚΩΝ ΣΠΟΥΔΩΝ

ΘΕΜΑ Α

Στις ερωτήσεις **A1-A4** να γράψετε στο τετράδιό σας τον αριθμό της ερώτησης και δίπλα το γράμμα που αντιστοιχεί στην επιλογή σας, η οποία συμπληρώνει σωστά την ημιτελή πρόταση.

- A1.** Όταν δύο σφαίρες μικρών διαστάσεων, ίδιας μάζας, που κινούνται σε λείο οριζόντιο δάπεδο, συγκρουστούν έκκεντρα και ελαστικά, τότε:
- α) ανταλλάσσουν ταχύτητες.
 - β) ελαττώνεται η κινητική ενέργεια του συστήματος των δύο σφαιρών.
 - γ) διατηρείται η ορμή του συστήματος των δύο σφαιρών.
 - δ) δεν μεταβάλλεται η ορμή της κάθε σφαίρας κατά την κρούση.
- Μονάδες 5**

- A2.** Ιδανικό ρευστό ρέει σε οριζόντιο σωλήνα μεταβλητής διατομής. Η διατομή του σωλήνα σε μια περιοχή Α είναι τετραπλάσια της διατομής του σωλήνα σε μια άλλη περιοχή Β. Αν η ταχύτητα του ρευστού στην περιοχή Α είναι ίση με u , τότε η ταχύτητα στην περιοχή Β είναι:
- α) $\frac{u}{4}$
 - β) u
 - γ) $2u$
 - δ) $4u$
- Μονάδες 5**

- A3.** Αν το πλάτος της έντασης του εναλλασσόμενου ρεύματος που διαρρέει έναν αντιστάτη υποδιπλασιαστεί, τότε ο ρυθμός με τον οποίο ο αντιστάτης αποδίδει θερμότητα στο περιβάλλον:
- α) υποδιπλασιάζεται.
 - β) διπλασιάζεται.
 - γ) υποτετραπλασιάζεται.
 - δ) τετραπλασιάζεται.
- Μονάδες 5**

- A4.** Σε μια απλή αρμονική ταλάντωση, όταν ο ταλαντωτής κινείται προς τη θέση ισορροπίας:
- α) η δυναμική ενέργεια του ταλαντωτή αυξάνεται.
 - β) το μέτρο της επιτάχυνσης του ταλαντωτή μειώνεται.
 - γ) το μέτρο της ταχύτητας του ταλαντωτή μειώνεται.
 - δ) το μέτρο της δύναμης επαναφοράς στον ταλαντωτή αυξάνεται.
- Μονάδες 5**

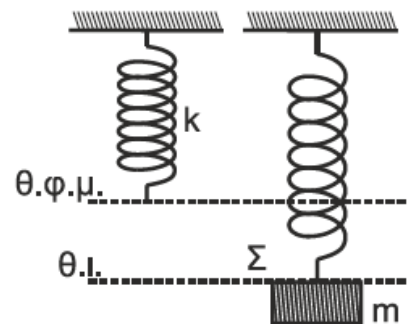


- A5. Να χαρακτηρίσετε τις προτάσεις που ακολουθούν, γράφοντας στο τετράδιό σας, δίπλα στο γράμμα που αντιστοιχεί σε κάθε πρόταση, τη λέξη **Σωστό**, αν η πρόταση είναι σωστή, ή τη λέξη **Λάθος**, αν η πρόταση είναι λανθασμένη.
- α) Αν διπλασιάσουμε το μέτρο καθεμιάς από τις δύο δυνάμεις ενός ζεύγους δυνάμεων, χωρίς να αλλάξουμε την απόσταση των φορέων των δυνάμεων, τότε το μέτρο της ροπής του ζεύγους των δυνάμεων τετραπλασιάζεται.
 - β) Αν μέσα σε σωληνοειδές, που διαρρέεται από ρεύμα σταθερής έντασης, τοποθετήσουμε πυρήνα μαλακού σιδήρου, οι δυναμικές γραμμές του μαγνητικού πεδίου στο εσωτερικό του πυρήνα θα πυκνώσουν.
 - γ) Αν μικρή σφαίρα συγκρουστεί κάθετα και ελαστικά με λείο κατακόρυφο τοίχο έχοντας ορμή μέτρου p , η μεταβολή του μέτρου της ορμής της είναι ίση με $2p$.
 - δ) Η Γη έχει ιδιοστροφομή (σπιν) εξαιτίας της περιστροφής της γύρω από τον άξονά της.
 - ε) Σε μια εξαναγκασμένη ταλάντωση με σταθερά απόσβεσης b , το μέγιστο πλάτος της ταλάντωσης στην περιοχή συντονισμού εξαρτάται από την τιμή της σταθεράς b .

Μονάδες 5

ΘΕΜΑ Β

B1. Σώμα Σ μικρών διαστάσεων και μάζας m ισορροπεί δεμένο στο κάτω άκρο κατακόρυφου ιδανικού ελατηρίου σταθεράς k , το άλλο άκρο του οποίου είναι ακλόνητα στερεωμένο (Σχήμα 1).



Σχήμα 1

Εκτελούμε δύο πειράματα:

Πείραμα 1

Μετακινούμε το σώμα Σ στη θέση φυσικού μήκους ($\theta.φ.μ.$) του ελατηρίου, το αφήνουμε ελεύθερο και αυτό εκτελεί απλή αρμονική ταλάντωση με σταθερά επαναφοράς $D = k$ και πλάτος A_1 .

Πείραμα 2

Στην αρχική θέση ισορροπίας ($\theta.ι.$) του σώματος Σ ασκείται σε αυτό, συνεχώς, κατακόρυφη δύναμη \vec{F} μέτρου $F = mg$ με φορά προς τα πάνω και τότε το σώμα εκτελεί απλή αρμονική ταλάντωση με σταθερά επαναφοράς $D = k$ και πλάτος A_2 .

Για τα πλάτη A_1 και A_2 των παραπάνω πειραμάτων, ισχύει:

i. $A_1 = A_2$ ii. $A_1 = \frac{1}{2}A_2$ iii. $A_1 = 2A_2$

α) Να επιλέξετε τη σωστή απάντηση.

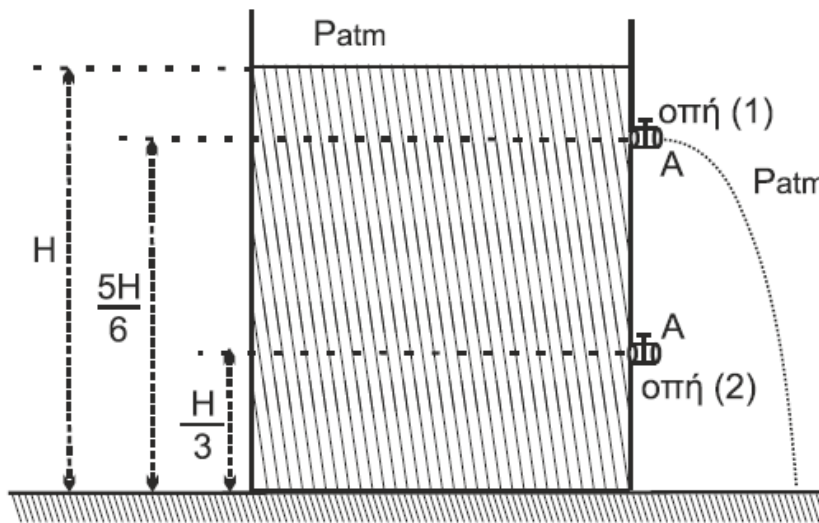
Μονάδες 2

β) Να δικαιολογήσετε την επιλογή σας.

Μονάδες 6

B2. Ένα ανοιχτό δοχείο μεγάλου όγκου με κατακόρυφα τοιχώματα ηρεμεί ακλόνητο πάνω σε οριζόντιο δάπεδο. Το δοχείο περιέχει νερό, το οποίο θεωρείται ιδανικό ρευστό, μέχρι ύψους H πάνω από τη βάση του. Το δοχείο έχει στο πλευρικό του τοίχωμα δύο οπές (1) και (2) ίδιου εμβαδού διατομής A , το οποίο είναι αμελητέο σε σύγκριση με το εμβαδόν της ελεύθερης επιφάνειας του νερού.

Οι δύο οπές (1) και (2) βρίσκονται σε ύψη $\frac{5H}{6}$ και $\frac{H}{3}$, αντίστοιχα, από τον πυθμένα του δοχείου (**Σχήμα 2**). Όταν είναι ανοικτή μόνο η οπή (1), όγκος υγρού V εκρέει από το δοχείο σε χρονικό διάστημα Δt_1 . Όταν είναι ανοικτές και οι δύο οπές (1) και (2), ο ίδιος όγκος V εκρέει σε χρονικό διάστημα Δt_2 .



Σχήμα 2

Ο λόγος των χρονικών διαστημάτων $\frac{\Delta t_2}{\Delta t_1}$ είναι ίσος με:

- i. $\frac{1}{2}$ ii. $\frac{1}{3}$ iii. $\frac{1}{4}$

(Θεωρήστε ότι κατά τις εκροές του υγρού, η ταχύτητα της επιφάνειας του υγρού είναι μηδενική).

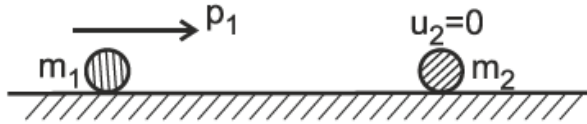
α) Να επιλέξετε τη σωστή απάντηση.

Μονάδες 2

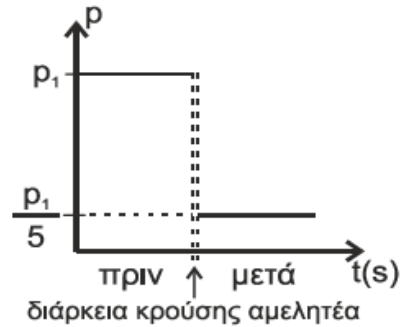
β) Να δικαιολογήσετε την επιλογή σας.

Μονάδες 6

B3. Σφαίρα μάζας m_1 κινείται με ορμή μέτρου p_1 και συγκρούεται, κεντρικά και ελαστικά, με ακίνητη σφαίρα μάζας m_2 , όπως φαίνεται στο **Σχήμα 3**. Η γραφική παράσταση της ορμής της σφαίρας m_1 φαίνεται στο **Σχήμα 4**.



Σχήμα 3



Σχήμα 4

Το ποσοστό της κινητικής ενέργειας που μεταβιβάστηκε από τη σφαίρα μάζας m_1 στη σφαίρα μάζας m_2 κατά την κρούση είναι ίσο με:

- i. 64% ii. 80% iii. 96%

α) Να επιλέξετε τη σωστή απάντηση.

Μονάδες 2

β) Να δικαιολογήσετε την επιλογή σας.

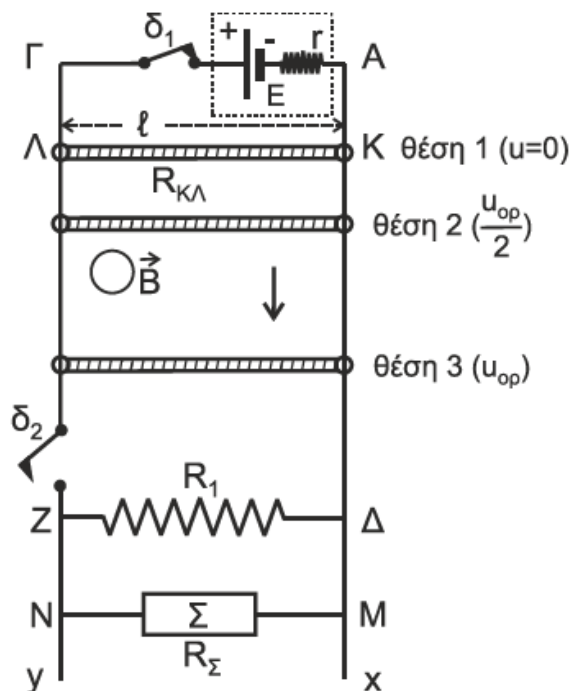
Μονάδες 7

ΘΕΜΑ Γ

Οι μεγάλοι μήκους, κατακόρυφοι, μεταλλικοί αγωγοί Αx και Γy απέχουν μεταξύ τους σταθερή απόσταση $\ell = 1 \text{ m}$ και έχουν αμελητέα ωμική αντίσταση. Στα άκρα Α, Γ συνδέεται πηγή ηλεκτρεγερτικής δύναμης $E = 9 \text{ V}$ και εσωτερικής αντίστασης $r = 1 \Omega$.

Αγωγός ΚΛ μήκους $\ell = 1 \text{ m}$, μάζας $m = 0,3 \text{ kg}$ και ωμικής αντίστασης $R_{κλ} = 2 \Omega$ έχει τα άκρα του Κ, Λ πάνω στους κατακόρυφους αγωγούς Αx και Γy, είναι κάθετος σε αυτούς και είναι δυνατόν να ολισθαίνει κατά μήκος των αγωγών χωρίς τριβές. (Σχήμα 5)

Η όλη διάταξη βρίσκεται σε περιοχή που υπάρχει οριζόντιο ομογενές μαγνητικό πεδίο έντασης \vec{B} , του οποίου οι δυναμικές γραμμές είναι κάθετες στο επίπεδο του σχήματος.



Σχήμα 5

Αρχικά ο διακόπτης δ_1 είναι κλειστός, ο διακόπτης δ_2 είναι ανοικτός και ο αγωγός ΚΛ είναι ακίνητος στη θέση 1.

Γ1. Να υπολογίσετε το μέτρο B της έντασης του μαγνητικού πεδίου (μονάδες 3) και να προσδιορίσετε την κατεύθυνσή της. (μονάδα 1)

Μονάδες 4



Στο κάτω μέρος της διάταξης, μεταξύ των σημείων Z και Δ, είναι συνδεδεμένος αντιστάτης με ωμική αντίσταση $R_1 = 3 \Omega$ και στα σημεία M, N είναι συνδεδεμένη θερμική συσκευή Σ ωμικής αντίστασης R_2 , η οποία όταν στα άκρα της M, N έχει τάση ίση με 6 V λειτουργεί κανονικά αποδίδοντας θερμική ισχύ 6 W .

Ανοίγουμε τον διακόπτη δ_1 , κλείνοντας ταυτόχρονα τον διακόπτη δ_2 και ο αγωγός ΚΛ αρχίζει να κατέρχεται παραμένοντας συνεχώς οριζόντιος χωρίς τα άκρα του Κ, Λ να χάνουν την επαφή με τους αγωγούς Αχ και Γγ.

Γ2. Έστω ότι ο αγωγός ΚΛ έχει αποκτήσει οριακή ταχύτητα u_{op} στη θέση 3.

Να δικαιολογήσετε το είδος της κίνησης που εκτελεί ο αγωγός ΚΛ από τη θέση 1 έως τη θέση 3 (μονάδες 3) και να υπολογίσετε τη σταθερή οριακή ταχύτητα u_{op} . (μονάδες 6)

Μονάδες 9

Γ3. Να υπολογίσετε τον ρυθμό μεταβολής της ορμής του αγωγού στη θέση 2, στην οποία η ταχύτητά του είναι ίση με $\frac{u_{op}}{2}$.

Μονάδες 6

Γ4. Όταν ο αγωγός έχει αποκτήσει την οριακή του ταχύτητα, να εξετάσετε αν η θερμική συσκευή Σ λειτουργεί κανονικά.

Μονάδες 6

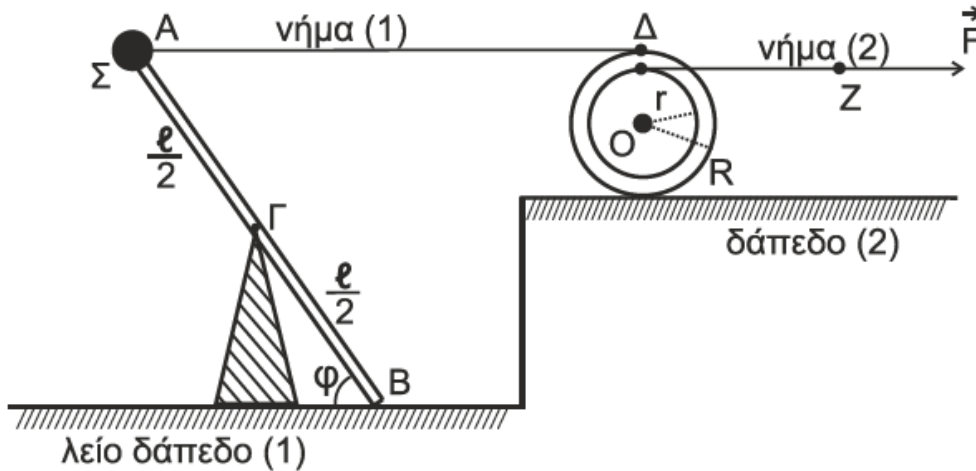
- Δίνεται η επιτάχυνση της βαρύτητας: $g = 10 \text{ m/s}^2$
- Η αντίσταση του αέρα θεωρείται αμελητέα.
- Το σχήμα δεν είναι υπό κλίμακα.

ΘΕΜΑ Δ

Λεπτή, άκαμπτη, ομογενής και ισοπαχής ράβδος ΑΒ μάζας $M_p = 3 \text{ kg}$ και μήκους $\ell = 2 \text{ m}$, φέρει στο άκρο της Α σφαιρίδιο Σ μάζας $m = 1 \text{ kg}$, αμελητέων διαστάσεων, και ισορροπεί σε πλάγια θέση με τη βοήθεια κατακόρυφου υποστηρίγματος, το οποίο έχουμε στερεώσει στο λείο οριζόντιο δάπεδο (1). Η ράβδος ακουμπά με το άκρο της Β στο δάπεδο (1) σχηματίζοντας γωνία φ , όπου $\eta\mu\varphi = 0,8$ και $\sigma\upsilon\mu\varphi = 0,6$. Η κορυφή του υποστηρίγματος συνδέεται με την ράβδο στο μέσον της Γ με άρθρωση και το σύστημα ράβδος-σφαιρίδιο μπορεί να περιστρέφεται χωρίς τριβές γύρω από οριζόντιο άξονα που διέρχεται από το σημείο Γ (κάθετα στο επίπεδο του σχήματος).

Με τη βοήθεια του οριζόντιου, αβαρούς και μη εκτατού νήματος (1) έχουμε συνδέσει το σφαιρίδιο Σ με το ανώτερο σημείο Δ ομογενούς τροχαλίας μάζας $M_T = 7 \text{ kg}$ και ακτίνας $R = 0,4 \text{ m}$. Η τροχαλία σε απόσταση $r = 0,3 \text{ m}$ από το κέντρο της Ο έχει ένα λεπτό κυκλικό αυλάκι στο οποίο έχουμε τυλίξει πολλές φορές αβαρές και μη εκτατό νήμα (2). Στο άκρο Ζ του νήματος (2) ασκούμε σταθερή δύναμη \vec{F} . Όλη η διάταξη ισορροπεί στο ίδιο κατακόρυφο επίπεδο.





Σχήμα 6

- Δ1.** Αν το μέτρο της δύναμης που ασκεί το νήμα (1) στο σφαιρίδιο Σ είναι 10,5 N, να υπολογίσετε το μέτρο της δύναμης που δέχεται η ράβδος στο άκρο της Β από το λείο δάπεδο (1).

Μονάδες 4

Τη χρονική στιγμή $t_0 = 0$ s κόβουμε το νήμα (1). Το σύστημα ράβδος – σφαιρίδιο Σ αρχίζει να περιστρέφεται σε κατακόρυφο επίπεδο, χάνοντας την επαφή του με το δάπεδο (1).

- Δ2.** Να υπολογίσετε τον ρυθμό μεταβολής της στροφορμής της ράβδου ως προς τον άξονα περιστροφής της, αμέσως μετά το κόψιμο του νήματος (1) και ενώ η ράβδος έχει χάσει την επαφή της με το λείο δάπεδο (1).

Μονάδες 6

Κατά την περιστροφή του συστήματος ράβδου–σφαιριδίου Σ, το σφαιρίδιο Σ χτυπά στο οριζόντιο δάπεδο. Η γωνιακή ταχύτητα του συστήματος αμέσως μετά την κρούση έχει μέτρο $\frac{\omega}{2}$, όπου ω το μέτρο της γωνιακής ταχύτητας ακριβώς πριν την κρούση.

- Δ3.** Να υπολογίσετε το μέτρο της μεταβολής της στροφορμής $\Delta\vec{L}$ του συστήματος ράβδος–σφαιρίδιο Σ και να σχεδιάσετε το διάνυσμα $\Delta\vec{L}$.

Μονάδες 5

Η τροχαλία, αμέσως μετά τη χρονική στιγμή $t_0 = 0$ s, αρχίζει να κυλιέται χωρίς να ολισθαίνει στο οριζόντιο δάπεδο (2) με την επίδραση της δύναμης \vec{F} , το μέτρο της οποίας είναι 12 N. Ο άξονας περιστροφής της παραμένει συνεχώς οριζόντιος και κάθετος στο επίπεδο του σχήματος.

- Δ4.** Να υπολογίσετε την επιτάχυνση του κέντρου μάζας της τροχαλίας.

Μονάδες 4

- Δ5.** Να υπολογίσετε το έργο της δύναμης \vec{F} από τη χρονική στιγμή $t_0 = 0$ s έως τη χρονική στιγμή $t_1 = 2$ s.

Μονάδες 6



Δίνονται:

- η επιτάχυνση της βαρύτητας $g = 10 \text{ m/s}^2$
- η ροπή αδράνειας ράβδου ως προς άξονα που διέρχεται από το κέντρο μάζας της και είναι κάθετος σε αυτή: $I_{\text{cm}(p)} = \frac{1}{12} M_p \cdot \ell^2$
- η ροπή αδράνειας τροχαλίας ως προς τον άξονά της: $I_{\text{cm}(r)} = \frac{1}{2} M_r \cdot R^2$

Να θεωρήσετε ότι:

- η κρούση είναι ακαριαία
- η αντίσταση του αέρα θεωρείται αμελητέα για όλα τα σώματα
- κατά την κρούση, δεν έχουμε απώλεια μάζας
- το σχήμα δεν είναι υπό κλίμακα

ΕΚΠΑΙΔΕΥΣΗ
www.ekpedefsi