

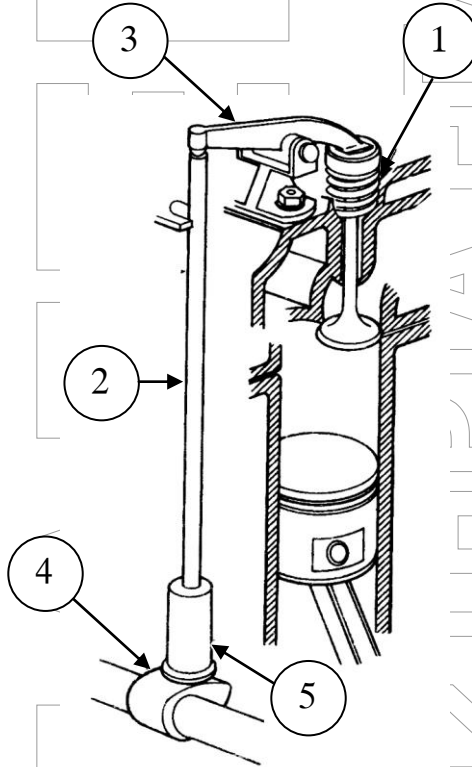
ΘΕΜΑ Α

Α1. Να χαρακτηρίσετε τις προτάσεις που ακολουθούν, γράφοντας στο τετράδιό σας, δίπλα στο γράμμα που αντιστοιχεί σε κάθε πρόταση, τη λέξη **Σωστό**, αν η πρόταση είναι σωστή, ή τη λέξη **Λάθος**, αν η πρόταση είναι λανθασμένη.

- α. Ένα από τα πλεονεκτήματα της χρήσης του αναστροφέα ώσης είναι και η αύξηση της ζωής των ελαστικών και των φρένων.
- β. Ο πρωταρχικός σκοπός του στροβίλου σε έναν αεριοθούμενο κινητήρα είναι να αυξάνει την πίεση των καυσαερίων.
- γ. Οι δυναμικοί αποσβεστήρες εξουδετερώνουν τις αξονικές δυνάμεις που προέρχονται από την περιστροφή του στροφαλοφόρου άξονα.
- δ. Η οξείδωση ενός λαδιού οφείλεται στη θερμοκρασία λειτουργίας και την επαφή του με τον αέρα.
- ε. Ο λόγος του ψυχρού ρεύματος προς το θερμό ρεύμα αέρα καλείται λόγος παράκαμψης (bypass ratio) και είναι χαρακτηριστικό του στροβιλοανεμιστήρα.

Μονάδες 15

A2. Στο παρακάτω σχήμα φαίνεται ο μηχανισμός κίνησης των βαλβίδων σε κινητήρα αντίθετων εμβόλων. Να γράψετε στο τετράδιό σας τους αριθμούς **1, 2, 3, 4, 5** από τη στήλη **A** και, δίπλα, ένα από τα γράμματα **α, β, γ, δ, ε, στ** της στήλης **B**, που δίνει τη σωστή αντιστοίχιση. Σημειώνεται ότι ένα γράμμα από τη στήλη **B** θα περισσέψει.



ΣΤΗΛΗ Α (βλέπε σχήμα)	ΣΤΗΛΗ Β
1	α. Εκκεντροφόρος πλάκα
2	β. Υδραυλική ανύψωση
3	γ. Ωστήρια ράβδος
4	δ. Ελατήριο βαλβίδας
5	ε. Έκκεντρο
	στ. Ζυγός

Μονάδες 10

ΘΕΜΑ Β

B1. Να αναφέρετε, ονομαστικά, πέντε (5) από τα είδη αεραγωγών εισαγωγής στους αεριοστρόβιλους κινητήρες.

Μονάδες 10

B2. Να αναφέρετε πέντε (5) πλεονεκτήματα των συνθετικών λιπαντικών σε σχέση με τα ορυκτά λιπαντικά.

Μονάδες 15

ΘΕΜΑ Γ

Γ1. α. Σε περίπτωση ακτινικού εμβολοφόρου κινητήρα, ποιος είναι ο σκοπός της βαλβίδας ελέγχου (check valve) στο σύστημα λίπανσης (μον. 4) και ποιος είναι ο σκοπός της ανακουφιστικής βαλβίδας (relief valve) (μον. 4);

β. Σε ένα σύστημα λίπανσης εμβολοφόρου κινητήρα πότε ενεργοποιείται η βαλβίδα παράκαμψης (by-pass valve) (μον. 5);

Μονάδες 13

Γ2. Να αναφέρετε τέσσερις (4) κύριες λειτουργίες που προσφέρει ο στροφαλοθάλαμος (crankcase).

Μονάδες 12

ΘΕΜΑ Δ

Δ1. Εκτός από το έργο της συμπίεσης του εισερχόμενου αέρα, ποιες δευτερεύουσες εργασίες επιτελεί το τμήμα του συμπιεστή;

Μονάδες 12

Δ2. Ένα πολύ σημαντικό πρόβλημα της χρήσης υπερσυμπιεστή σε υπερτροφοδοτούμενο βενζινοκινητήρα είναι η μεγάλη αύξηση των θερμοκρασιών στο εσωτερικό του κινητήρα.

α. Πού οφείλεται το γεγονός αυτό (μον. 3); Ποια συνέπεια έχει (μον. 3) και ποια αποτελέσματα είναι πιθανόν να προκληθούν (μον. 4);

β. Να αναφέρετε μία λύση η οποία μπορεί να εφαρμοστεί στους υπερτροφοδοτούμενους κινητήρες για την αποφυγή του προβλήματος που προαναφέρθηκε (μον. 3).

Μονάδες 13

ΟΔΗΓΙΕΣ ΓΙΑ ΤΟΥΣ ΕΞΕΤΑΖΟΜΕΝΟΥΣ

1. Στο τετράδιο να γράψετε μόνο τα προκαταρκτικά (ημερομηνία, εξεταζόμενο μάθημα). **Να μην αντιγράψετε τα θέματα στο τετράδιο.**
2. Να γράψετε το ονοματεπώνυμό σας στο πάνω μέρος των φωτοαντιγράφων αμέσως μόλις σας παραδοθούν. **Δεν επιτρέπεται να γράψετε καμιά άλλη σημείωση.** Κατά την αποχώρησή σας να παραδώσετε μαζί με το τετράδιο και τα φωτοαντίγραφα.
3. Να απαντήσετε **στο τετράδιό σας** σε όλα τα θέματα, **μόνο με μπλε ή μαύρο στυλό ανεξίτηλης μελάνης.**
4. Κάθε απάντηση επιστημονικά τεκμηριωμένη είναι αποδεκτή.
5. Διάρκεια εξέτασης: τρεις (3) ώρες μετά τη διανομή των φωτοαντιγράφων.
6. Ώρα δυνατής αποχώρησης: **10.00 π.μ.**

ΚΑΛΗ ΕΠΙΤΥΧΙΑ

ΤΕΛΟΣ ΜΗΝΥΜΑΤΟΣ